



改善医疗护理

# 预充式冲管注射器的材料解决方案

医疗保健专业人员相信您所提供的设备可以提供简化、可靠的急救护理。为了满足患者对于提升安全性和舒适性等更高要求，预充式冲管注射器在简化护理流程以及在紧急时刻注射重要药物方面发挥着日益重要的作用。

尽管预充式冲管注射器看起来是一款简单的药物输送装置，但是注射器的开发和创新绝非易事。要想在此方面取得成功，您的产品及其部件必须符合最严格的监管标准及满足以改善患者护理为导向的特定应用要求。

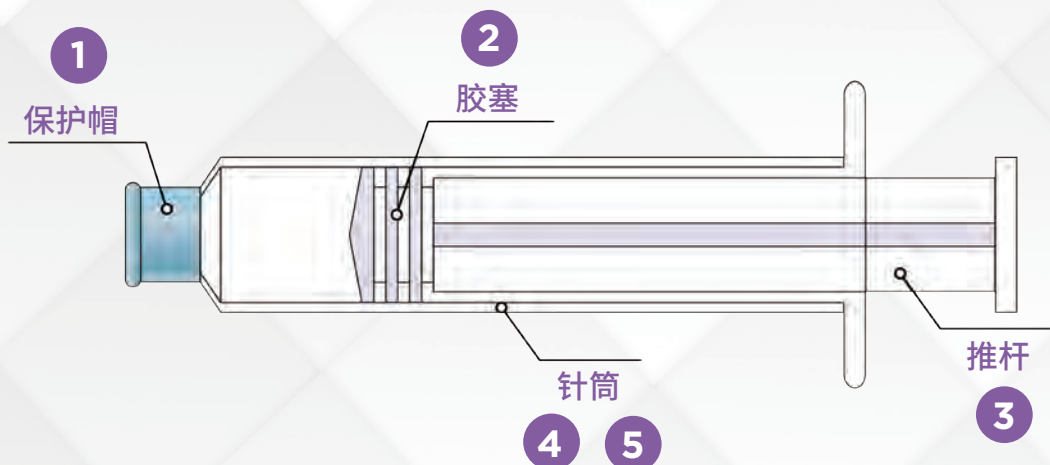
我们具备丰富的行业知识、先进的技术能力及多种材料解决方案，可以帮助您更好地应对这些挑战。我们将与您携手共进，共同优化部件设计、严格把控监管流程，不断满足性能规格要求并显著缩短产品的开发周期。



我们所能给予的，  
不仅仅是材料

# 提供 安全性和高性能

医疗保健专业人员凭借创新、可靠的设备来为患者提供医疗护理。在设计预充式冲管注射器时，您同样需要创新的方法和可靠的性能，以帮助护理人员顺利完成护理工作。普立万分销公司所提供的材料选择及产品开发的全面的解决方案可助您更好地应对这些挑战。



## 1. 保护

生物相容性，可靠的密封性，耐用性

**解决方案：**医用聚丙烯

## 2. 药品质量保证

生物相容性、耐化学性、低析出物和浸出物

**解决方案：**丁基橡胶，热塑性硫化弹性体 (TPV)

## 3. 性能

生物相容性、高刚性、高耐热性

**解决方案：**医用聚丙烯

## 4. 可靠性和外观

生物相容性、高刚性、高透明性、低析出物和浸出物

**解决方案：**医用透明聚丙烯

## 5. 易于注射

持续稳定的推力

**解决方案：**医用硅油



+86.21.60284888  
www.polyonedistribution.com

*PolyOne*<sup>™</sup>

版权所有© 2019普立万公司。对于本文件中所含信息就其在特定应用的准确性、适用性、以及通过使用这些信息而获取或可能获取的结果，普立万不做任何表示、保证和担保。某些信息来自使用小型设备的实验室测试，可能无法可靠指明使用大型设备时获得的表现和性能。“典型”数值或未给出范围的数值不能代表最低或最高性能；关于性能范围和规格范围信息，请咨询您的销售代表。加工条件可能会导致材料性质背离该文件给出的数值。普立万对于普立万的产品或者用于贵司工艺或者终端应用的信息的实用性不做任何担保或保证。您有责任进行全面的终端产品性能测试，以确定产品是否适用于您的应用工艺，同时您还需承担因使用这些资料和/或处理任何产品导致的任何风险和责任。对于这些资料或资料中所提及的产品，普立万不做任何明示或暗示的保证，包括但不限于对特定用途的适销性和合适性的暗示保证。未经专利所有者许可，本数据表不得作为使用任何专利发明的许可、建议和诱因。